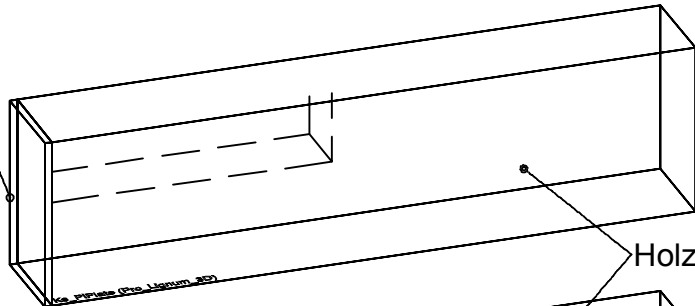
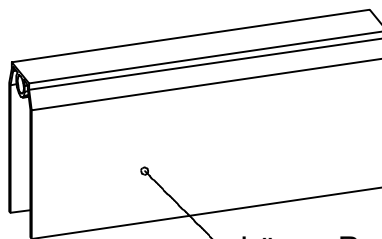
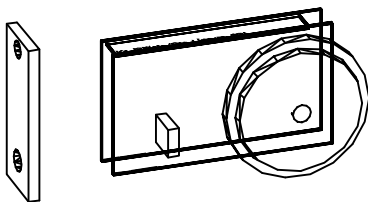
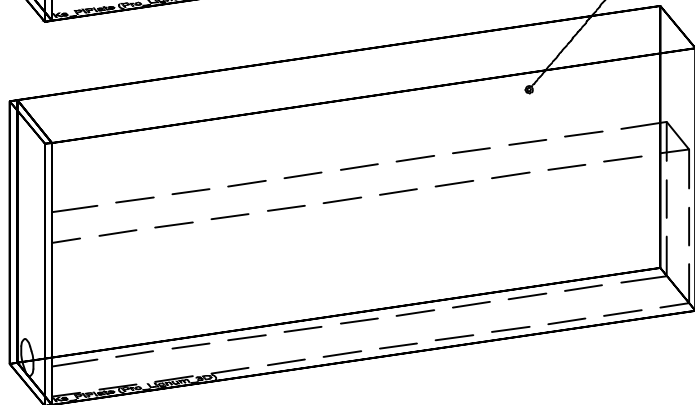


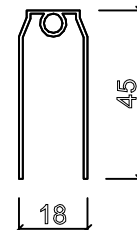
Kante
2,0 mm



Holztür



Länge Profil nach Angabe



Projekt:

Di:vision Trennwandsysteme

Bezeichnung:

Laufrolle für Holztür

Datei:

Zchngs.-Nr.:

Z 0008

Planverfasser:

C. W.

Maßstab:

M 1 : 2

Datum:

24.06.08



Trennwandsysteme + Gleittüren

Werkstraße 5
28857 Syke

Tel 04242 66066
Fax 04242 66060

Urheberrechtlich
geschützte
Unterlagen.
Weitergabe
oder
Vervielfältigung
ohne
unsere
Genehmigung
nicht
zulässig.